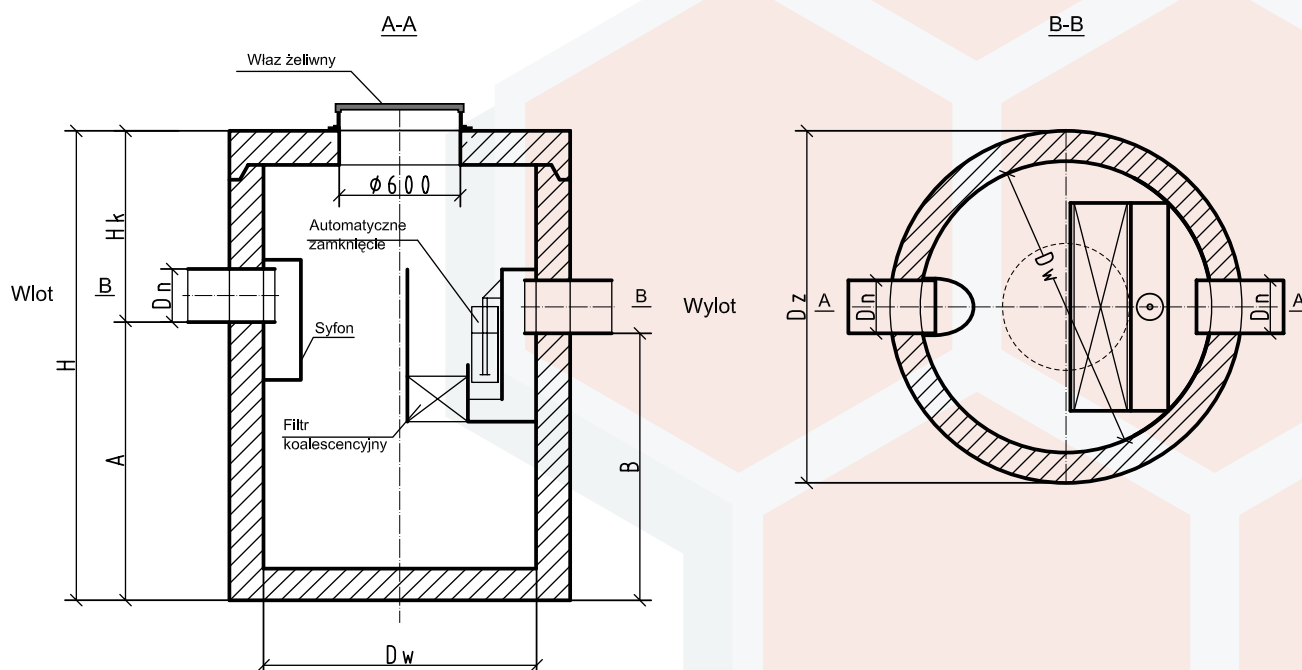


SEPARATOR WĘGLOWODORÓW KOALESCENCYJNY TYPOSZREG ECO-TECH C wykonany w studni cylindrycznej bez osadnika



Q_n	D_w	D_z	D_n	H^*	A	B	V_{ol}	V_s	Ciężar		Nr kat.
przepustowość nominalna	średnica studni wew.	średnica studni zew.	średnica kanalizacji	wysokość studni	wysokość dna rury wlotowej	wysokość dna rury wylotowej	pojemność olejowa	pojemność całkowita	całkowity	najcięższego elementu	
[l/s]	[mm]	[mm]	[mm]	[mm]	[mm]	[mm]	[m ³]	[m ³]	[kg]	[kg]	
3	1000	1300	110	2650	1600	1550	0,23	1,10	4300	3200	10003001
6	1200	1500	160	2750	1600	1550	0,33	1,58	5700	5100	10006002
10	1200	1500	160	2750	1600	1550	0,32	1,58	6200	5420	10010003
15	1500	1800	200	2800	1600	1550	0,50	2,47	6900	5600	10015004
20	1500	1800	200	2900	1700	1650	0,50	2,65	6900	5600	10020005
30	2000	2300	250	2850	1600	1550	0,90	4,40	10700	8500	10030006
40	2000	2300	300	3050	1750	1700	0,88	4,87	11000	8500	10040007
50	2500	2800	300	2950	1600	1550	1,40	6,87	11800	8800	10050008
65	2500	2800	400	3300	1850	1800	1,37	8,10	12700	8600	10065009
80 ^{**}	3000	3300	400	3090	1700	1650	1,98	9,90	18000	8700	10080010
100 ^{**}	3000	3300	400	3590	2100	2050	1,98	13,1	20000	8700	10100011
125 ^{**}	3000	3300	500	3900	2400	2350	1,93	14,8	22000	8700	10125012

Producent zastrzega sobie możliwość wprowadzenia zmian wynikających z postępu technicznego. *H i Hk zależy od zaprojektowanej przez projektanta sieci kanalizacyjnej, **urządzenie dostarczane jest w elementach do montażu na placu budowy.